

SAGOLA 

4600  
*Xtreme*



Руководство пользователя

## Оригинальная версия на испанском языке

Руководство по эксплуатации техобслуживанию краскораспылительного оборудования

	Стр.
1. Предупреждение	20
2. Введение	20
3. Техническая информация	20
4. Компоненты	21
5. Предупреждение	21
6. Полезные советы	22
7. Функциональное описание установки	22
8. Цифровой манометр	23
9. Комплекты наконечников и игл	23
10. Комплекты воздушных форсунок	24
11. Запуск	24
11.1. Чистый воздух	24
11.2. Достаточный объем воздуха	
11.3. Регулировка давления воздуха	
11.3.1. Вариант с цифровым манометром	
11.3.2. Вариант с аналоговым манометром	
11.4. Количество наносимого продукта	
11.5. Расстояние нанесения	
12. Техобслуживание	26
12.1. Замена саморегулируемых сальников	
12.2. Замена батареи	
13. Перечень запасных частей	28
14. Смазка	29
16. Здоровье и безопасность	30
17. Примечания	31
18. Гарантийные условия	32
19. Утилизация	32
20. Поиск и устранение неисправностей	33
21. Декларация соответствия	34

## 1. Предупреждение



Перед запуском оборудования необходимо прочитать, принять во внимание и выполнить все указания, описанные в данном Руководстве.

Данное руководство следует хранить в безопасном месте, доступном для всех пользователей оборудования.

Запускать и эксплуатировать оборудование могут только специалисты, проинструктированные по правилам его использования. Оборудование должно использоваться только в тех целях, для которых оно было разработано.

Также следует всегда принимать во внимание стандарты техники безопасности, нормативные положения, директивы по правилам на рабочем месте, действующее законодательство и ограничения.

SAGOLA S.A., логотипы SAGOLA и других продуктов SAGOLA, упоминаемых в данном руководстве, является зарегистрированными торговыми марками или фирменными знаками компании SAGOLA S.A.

## 2. Введение

Данная установка относится к линейке устройств, разработанных для распыления продуктов краскораспылителем с помощью сжатого воздуха, с обеспечением высокого уровня переноса продукта ( $T > 65\%$ ) и превосходного качества отделки, а также низкого уровня загрязнения.

Оборудование состоит из следующих частей:

- Краскораспылитель
- Гаечный ключ
- Щетка для очистки
- Руководство пользователя
- Чехол

## 3. Техническая информация

Установка с подачей продукта самотеком (далее краскораспылитель) с наконечником и воздушной форсункой, тип которых описан на упаковке.

**Чашка 0,65 литра** из пластмассы, с защитным колпачком, предотвращающим стекание краски и устройством для улавливания любого пролитого продукта.

**Чашка 1 литр**, металлическая с крышкой.

Давление воздуха на входе: максимум 8 бар

Вес нетто:

Цифровой вариант с чашкой	680 г.
Цифровой вариант и металлическая чашка	746 г.
Аналоговый вариант (с манометром)	813 г.
Вариант без манометра (с регулятором внутреннего потока) с чашкой	668 г.
Вариант без манометра (с регулятором внутреннего потока) и металлической чашкой	734 г.
Соединение для шланга сжатого воздуха, нарезное, охватываемое BSP 1/4 "x19hp	

**Максимальная рабочая температура от 0 до 50°C**

**Рекомендуемое рабочее давление** не выше 2 бар (измеряется у отверстия входа воздуха и записывается).

**Расход воздуха** согласно Таблице наконечников.

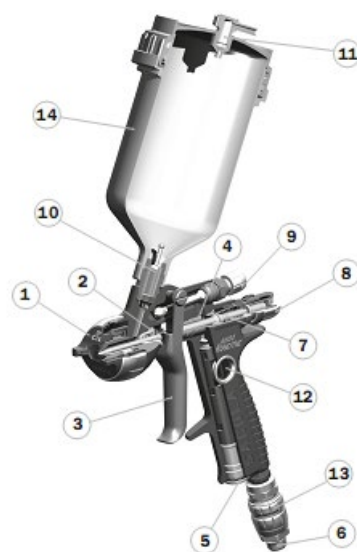
#### Нормативы АТЕХ

- Электрическое оборудование: СЕ EX II 2G EX ia IIC T4 Gb
- Не электрическое оборудование: СЕ EX II 2G T60°C X (\*)

(\*) Неэлектрическое оборудование во взрывоопасных условиях (АТЕХ) должно иметь заземление и/или непроводящие статическое электричество шланги.

#### 4. Компоненты

1. Воздушная форсунка
2. Сальник головки
3. Спусковой механизм
4. Сальник клапана
5. Заглушка для подключения цифрового манометра
6. Воздуховод
7. Воздушный клапан
8. Регулятор продукта
9. Регулятор ширины распыления
10. Фильтр краски
11. Заглушка, препятствующая стеканию краски
12. Смотровое стекло манометра
13. Регулятор воздушного потока
14. Чашка для краски



#### 5. Предупреждения

- Перед началом эксплуатации установки, и особенно после каждой очистки и/или ремонта, следует проверить, плотно ли затянуты компоненты краскораспылителя, и убедиться, что воздушные шланги и/или шланги подачи продукта герметичны (нет утечки воздуха). Неисправные компоненты следует заменить или отремонтировать в зависимости от обстоятельств.
- Краскораспылитель легок в обращении благодаря его дизайну и простоте его механизмов. Для работы с краскораспылителем не требуется специальная подготовка. Используйте краскораспылитель в соответствии с руководством по эксплуатации и техобслуживанию и инструкциям по технике безопасности, приведенным в данном руководстве, и соблюдайте приведенные указания по методам нанесения, чтобы получить необходимое качество отделки.
- Перед началом эксплуатации установки рекомендуем Вам очистить краскораспылитель, так как он проходил функциональные испытания, и перед упаковкой внутрь него наносилось защитное покрытие, остатки которого могут все еще находиться в краскораспылителе. Используйте разбавитель, чтобы удалить защитное покрытие. Удалите любые остатки смазки, нанесенной при сборке.
- Убедитесь, что применяемые продукты химически совместимы с компонентами краскораспылителя, с которыми они контактируют (алюминий, нержавеющая сталь, полиэтилен и ацетиленовая смола).

- Не используйте коррозионные или абразивные продукты.
- Краскораспылитель был разработан для долгосрочной работы и может использоваться с большинством продуктов, имеющихся на рынке. Его использование с агрессивными продуктами резко увеличит необходимость проведения техобслуживания и потребность в запчастях. Если Вам необходимо использовать специальные продукты, пожалуйста, свяжитесь с компанией SAGOLA S.A.
- Прочтите и применяйте всю информацию, инструкции и меры по обеспечению безопасности, указанные производителями применяемых продуктов (разбавителей и т.д.), так как они могут вызвать химические реакции, пожар и/или взрыв, или могут быть ядовитыми, раздражающими или вредными, и в любых случаях, опасных для здоровья и личной безопасности пользователя и других лиц рядом с ним (см. главу по Безопасности и здоровью).
- Смешайте, подготовьте и профильтруйте применяемый продукт в соответствии с инструкциями производителя, убедившись, что в него не попадают любые инородные вещества, которые могут испортить качество покрытия. В случае любых сомнений в отношении чистоты продукта, его состава и т.д., свяжитесь со своим поставщиком.
- Контролируйте вязкость применяемого продукта с помощью вискозиметра SAGOLA - Код 56418001



## 6. Полезные советы

- Рекомендуется использовать краскораспылитель с открытым регулятором продукта (не снимая его полностью из корпуса), чтобы свести к минимуму износ наконечника жидкости и иглы и гарантировать максимальную амплитуду.

- Используйте самое низкое давление распыления в форсунке, которое позволит Вам получать необходимое качество покрытия. Не все продукты требуют максимального давления для правильного распыления. При более низком давлении расходуется меньше воздуха, что дает дополнительное увеличение переноса продукта.
- Краскораспылитель поставляется с завода готовым к правильному распылению продуктов с воздушной форсункой, соответствующей каждому типу применения. Он настроен на давление в отверстии воздухозаборника 2 бар, чтобы обеспечить максимальную производительность.

- Обратите особое внимание на скорость нанесения. Толщина напыляемого слоя может быть больше запланированной, если скорость нанесения слишком низкая, и наоборот.
- Если слой краски толстый или гранулированный, это может быть вызвано избыточным давлением воздуха для количества применяемого продукта. Уменьшите давление воздуха в краскораспылителе, чтобы убедиться, что растворитель в краске не испаряется во время распыления и что краска не становится сухой, когда достигает окрашиваемой поверхности. Увеличьте количество наносимого продукта, скорректируйте его вязкость или используйте с краскораспылителем наконечник жидкости большего размера.
- Если толщина слоя очень мала, это может быть вызвано чрезмерным давлением воздуха для наносимого количества продукта. количество наносимого продукта, скорректируйте его вязкость или используйте с краскораспылителем наконечник жидкости меньшего размера.
- Если возникает провисание, это может быть вызвано избыточным количеством наносимого продукта для используемого давления воздуха, неправильной вязкостью

или скоростью нанесения. Уменьшите количество продукта, скорректируйте его вязкость или увеличьте скорость нанесения, чтобы получить необходимое качество покрытия.

- Получаемая ширина распыления (пятно распыления) будет зависеть от используемой воздушной форсунки. Если Вам потребуются форсунки для других приложений, свяжитесь с Технической службой компании SAGOLA S.A.
- Размер или амплитуду пятна распыления можно отрегулировать с регулятором ширины распыления, повернув его против часовой стрелки, чтобы увеличить ширину или по часовой стрелке, чтобы ее уменьшить.

## 7.Функциональное описание оборудования

Модель краскораспылителя SAGOLA 4600 Xtreme может использоваться для нанесения соответствующим образом разведенных продуктов (красок, лаков, адгезивов и т.д.), широко используемых в автомобильной промышленности, деревообработке, работе с пластмассой и т.д.

Источник сжатого воздуха для распыления соединяется с разъемом воздухозаборника под ручкой краскораспылителя.

Наносимый продукт наливается с специально предназначенную для этого чашку, из которой он течет под действием силы тяжести к наконечнику жидкости, а затем смешивается с распыляющим воздухом. Распылением можно управлять снаружи воздушной форсунки.

Когда спусковой механизм оттягивается назад к первой позиции, он активирует шток воздушного клапана, открывая его и позволяя воздуху проходить через клапан.

Когда спусковой механизм полностью отведен назад, игла продукта отводится назад, обеспечивая выход продукта. Затем продукт распыляется в форме веера.

Когда спусковой механизм отпущен, игла возвращается в начальное положение, сначала закрывая отверстие выхода продукта, а затем воздушный клапан, и нанесение останавливается.

## 8.Цифровой манометр

Цифровой манометр, встроенный в корпус краскораспылителя, показывает внутреннее давление воздуха с точностью  $\pm 0.16$  бар или  $\pm 1.6$  psi, когда спусковой механизм отводится назад к первой позиции. Индикатор может показывать давление до 9.9 бар. Когда краскораспылитель отсоединен от сети подачи сжатого воздуха, измерение давления отключается, тем самым увеличивая срок службы батареи питания манометра (1 - 3 года в зависимости от интенсивности использования).



Цифровой манометр загерметизирован для защиты от внешних помех (максимальная температура 50°C). Если манометр не показывает давление, необходимо заменить батарею и прокладку, установленную на штепселе.

Корпус цифрового манометра следует открывать только для замены батареи. При необходимости также замените прокладку, установленную в штепселе устройства. В противном случае гарантия будет аннулирована.

Цифровой манометр непрерывно измеряет давление в краскораспылителе для его правильной работы, пока есть электропитание от батареи.

### **ПРЕДУПРЕЖДЕНИЕ!!**

Нельзя менять батарею в опасных областях. См. положения ATEX по взрывоопасным областям.

Не следует использовать цифровой манометр в потенциально взрывоопасных областях.

Для проведения любой проверки, ремонта или любых работ, сначала отсоедините установку от сети подачи сжатого воздуха.

В случае любой неисправности в манометре, его смотровом стекле или в любом из его компонентов, краскораспылитель следует отсоединить и отремонтировать в Технической службе компании SAGOLA S.A. Если это не будет сделано, то одобрение ATEX будет аннулировано.

Цифровой манометр прошел проверку соответствия и был разработан и произведен в соответствии с Европейской директивой 94/9 CE.

Он был собран согласно: EX II 2G EX ia IIC T4 Gb

Во взрывоопасных областях 1 и 2 он может использоваться при температуре до 50°C.

## 7. Комплекты наконечников и игл

Компания SAGOLA S.A. предоставляет комплекты наконечников и комплекты иглы различных размеров самых разнообразных различных приложений. При замене наконечников или игл действуйте следующим образом:



Полностью сбросив давление из краскораспылителя, снимите воздушную форсунку.





Снимите регулятор продукта с пружиной и фиксатором пружины и извлеките иглу, которую хотите заменить. Снимите наконечник с помощью поставляемого гаечного ключа.

Установите новый наконечник и затяните. Теперь установите по порядку новую иглу, пружину, фиксатор пружины и регулятор продукта. После этого установите соответствующую воздушную форсунку.

Имеются комплекты наконечников+ игл для этой модели диаметром 1.20, 1.20XL, 1.30, 1.30XL и 1.40.

## 10. Комплекты воздушных форсунок

Комплекты воздушных форсунок DVR TITANIA, DVR AQUA, DVR HVLP и DVR CLEAR.

	Форсунка	Расход воздуха	Давление
	DVR TITANIA	320 литров / мин	2 бар
	DVR AQUA	290 литров / мин	2 бар
	DVR HVLP	465 литров /мин	2 бар (*)
	DVR CLEAR	305 литров /мин	2 бар

(\*) ДАВЛЕНИЕ ДЛЯ ПРОВЕРКИ: Работая с форсункой HVLP, не следует превышать максимальное давление на входе 1.8 бар. Избыточное давление вызовет дополнительное перераспыление и сократит перенос.

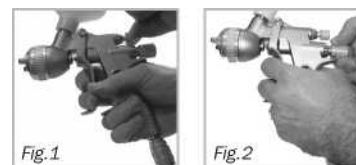
## 11. Запуск

Перед каждым запуском и особенно после очистки или ремонта установки, проверьте, хорошо ли затянуты все ее элементы.

Перед проведением работ по техобслуживанию или ремонтных работ, сначала сбросьте

давление из краскораспылителя. Несоблюдение этой меры безопасности может привести к неисправностям, травмам и несчастным случаям, которые могут привести к смертельному исходу. Компания SAGOLA S.A. не принимает на себя ответственности за последствия любого несоблюдения этих правил техники безопасности.

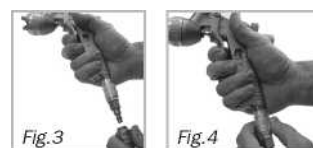
Откройте регулятор ширины распыления (№ 10) и регулятор продукта (№ 20) полностью (не вынимая их из корпуса), повернув их против часовой стрелки. (См. Рис. 1 и Рис. 2).



Поместите краскораспылитель на опору так, чтобы ось бака была вертикальной.

Наливайте наносимый продукт в резервуар, пока уровень не будет максимум на 20-25 мм ниже края бака.

Плотно затяните колпачок горловины. В варианте с колпачком, препятствующем стеканию краски наклоните его вперед, подав краску вверх или назад, подав краску вниз, как необходимо.



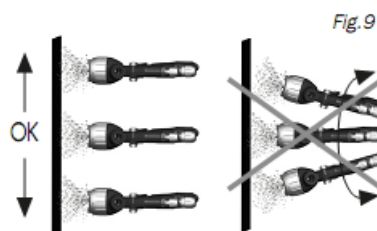
Соедините краскораспылитель с сетью подачи сжатого воздуха. (См. Рис 3), скорректируйте давление воздуха в сетевом регуляторе сети, чтобы компенсировать любое падение давления в сети (примерно в 0.6 бар на каждые 10 м шланга).

Скорректируйте давление воздуха в воздушной форсунке, используя регулятор потока (см. Рис. 4), пока не получите необходимое качество покрытия (лучшее качество покрытия дает не более высокое давление распыления, наоборот, более высокое давление приводит к снижению производительности и ухудшает перенос продукта).

Разместите воздушные отверстия распыляющей форсунки соответственно (проведя воображаемую линию через 2 ушка (см. Рис. 5), линия должна быть параллельной или перпендикулярной полу). Полностью закройте регулятор продукта, повернув его по часовой стрелке (см. Рис. 6). Поверните регулятор продукта, пока "0" не совпадет со стрелкой (см. Рис. 7); и выполните проверку нанесения, используя для корректировки регуляторы продукта (см. Рис. 8), и диапазон следующим образом:



Открывайте регулятор продукта, пока не выйдет соответствующее количество продукта. Теперь у Вас есть максимальная ширина распыления (пятно распыления). Вы можете уменьшить ее при необходимости, закрывая регулятор ширины распыления.



Пожалуйста, убедитесь, что Вы держите краскораспылитель правильно – перпендикулярно окрашиваемой поверхности, чтобы добиться максимального переноса распыляемого продукта и получить наилучшее качество покрытия (См. Рис. 9).

### 11.1 Чистый воздух

Воздух, поступающий в краскораспылитель, не должен содержать примесей, аэрозолей, масла, силикона и твердых частиц. Для этого он должен быть очищен коалесцирующими фильтровальными установками.

Рекомендуется использовать оборудование для обработки воздуха со встроенными регуляторами давления (Модели SAGOLA 5200, 5300 или 5300 Plus).

## 11.2. Достаточный объем воздуха

Достаточный объем воздуха может подаваться в краскораспылитель от воздушного компрессора соответствующей мощности (1HP или примерно 110 л/мин), хорошей сети подачи сжатого воздуха. Необходимо избегать падения давления благодаря использованию антистатических воздушных шлангов без силикона с минимальным внутренним диаметром 8 мм, устойчивых к давлению распыляемого воздуха (минимум 20 бар) и к агрессивному воздействию растворителей краски. Перед сборкой сети подачи воздуха, необходимо проверить герметичность воздушного шланга.

Используйте антистатические воздушные шланги. Если антистатические воздушные шланги не доступны, необходимо заземлить установку, чтобы устранить любые статические разряды. Полное производное сопротивление должно быть <100 миллионов Ом.

## 11.3. Регулировка давления воздуха

### 11.3.1. Вариант с цифровым манометром

Краскораспылитель поставляется с завода готовым работать с входным давлением 2 бар. Чтобы изменить эту настройку, поворачивайте регулятор потока по часовой стрелке, пока давление, показываемое на внутреннем манометре, не совпадет с необходимым рабочим давлением.



### 11.3.2. Вариант с аналоговым манометром

Краскораспылитель поставляется с завода готовым к работе с входным давлением 2 бар. Чтобы изменить эту настройку, поворачивайте регулятор по часовой стрелке, чтобы уменьшить давление, и против часовой стрелки, чтобы его увеличить, пока давление на манометре, не совпадет с необходимым рабочим давлением.



### 11.3.3. Вариант без манометра

Краскораспылитель поставляется с завода с полностью открытым внутренним регулятором потока. Чтобы настроить его на необходимое давление, поверните регулятор по часовой стрелке, чтобы уменьшить входное давление, и против часовой стрелки, чтобы его увеличить.



## 11.4. Количество наносимого продукта

После соответствующего разведения наносимого продукта поверните регулятор продукта по часовой стрелке, чтобы уменьшить количество продукта, и против часовой стрелки, чтобы его увеличить.



При нанесении продукта на маленькие или труднодоступные участки количество наносимого продукта можно сократить, уменьшив давление пальцев (на спусковой механизм).

## 11.5. Расстояние нанесения

Отрегулируйте расстояние между воздушной форсункой и окрашиваемым предметом. Оно должно быть между 10 и 20 см, в зависимости от приложения, наносимого продукта и условий работы, чтобы увеличить перенос и уменьшить облако тумана краски в соответствии с воздушной форсункой, используемой в каждом случае.



## 12. Техобслуживание

Для проведения техобслуживания, ремонта или очистки, сначала отсоедините установку от сети подачи сжатого воздуха.

Не применяйте чрезмерную силу или неподходящие инструменты для обслуживания и очистки установки. Некоторые виды ремонта в некоторых случаях следует выполнять специальными инструментами.

В этих случаях необходимо связаться с Отделом обслуживания клиентов компании SAGOLA. Любое вмешательство в данное оборудование не уполномоченных на это специалистов

приводит к аннулированию гарантии.

Следует периодически проводить разборку установки, чтобы проверить состояние ее компонентов и заменять их, если их состояние не идеально.

**ДЛЯ ПОЛУЧЕНИЯ НАИЛУЧШИХ РЕЗУЛЬТАТОВ, ВСЕГДА ИСПОЛЬЗУЙТЕ  
ОРИГИНАЛЬНЫЕ ЗАПАСНЫЕ ЧАСТИ. ЭТО ГАРАНТИРУЕТ ИХ ПОЛНУЮ  
ВЗАИМОЗАМЕНЯЕМОСТЬ, БЕЗОПАСНОСТЬ И РАБОТОСПОСОБНОСТЬ.**

### 12.1. Замена саморегулируемого сальника

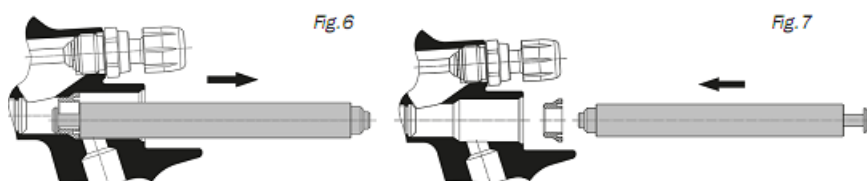
Прокладки иглы, служащие частью сальника, являются компонентами краскораспылителя, которые следует заменить в случае возникновения неисправности или при потере герметичности воздушной системы.

**Сальник головки краскораспылителя:** Для замены сальника, снимите регулятор продукта (№ 20) (см. Рис. 1), и извлеките иглу продукта и пружину с фиксатором (см. Рис. 2). Используя гаечный ключ на 13 мм, снимите заменяемый сальник (№ 9). Замените сальник и снова соберите в обратном порядке (см. Рис. 3).

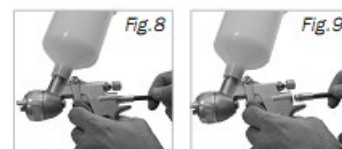


**Замена гнезда клапана:** Для снятия гнезда клапана снимите регулятор продукта (№ 20) и извлеките иглу продукта и пружину с фиксатором (См. Рис. 4). Используя гаечный ключ на 9 мм, снимите направляющую коробку (№ 22), выньте пружину клапана и клапан (см. Рис. 5); после этого возьмите универсальный ключ (№ 27), поставляемый вместе с краскораспылителем и снимите гнездо клапана (№ 23) ключом для круглых шлицевых гаек. (См. Рис. 6),

При сборке выполните эту процедуру в обратном порядке (см. Рис. 7).



**Сальник воздушного клапана:** Используя гаечный ключ на 6 мм, снимите сальник (№ 25) и выньте прокладку (№ 24) (см. Рис. 8). Замените сальник и опорную прокладку шайбы (поставляются в специальном комплекте) (см. Рис. 9). Для сборки выполните процедуру в обратном порядке.



### 12.2. Замена батареи

**НЕ РАЗРЕШАЕТСЯ ПРОВОДИТЬ ЗАМЕНУ БАТАРЕИ В ОПАСНЫХ МЕСТАХ.**

Используя гаечный ключ на 7 мм, снимите заглушку корпуса манометра (№ 13) и пломбу (№ 11). Выньте разряженную батарею и замените на новую. Проверьте полярность!

Замените прокладку на поставляемую вместе с батареей в комплекте 56418440. Установите новую прокладку в заглушку и вставьте их вместе в краскораспылитель, герметично закрыв корпус.



Оберегайте окружающую среду, выбрасывайте использованные батареи только в контейнеры для повторной переработки батарей.

### **12.3. Очистка или замена фильтра продукта**

Если в баке есть остатки жидкости для очистки или продукта, слейте их в соответствующие контейнеры. Чтобы избежать любых протечек, держите краскораспылитель вертикально и хорошо очищайте его.

Крепко удерживая краскораспылитель за рукоятку, снимите бак, отвинтив его от корпуса краскораспылителя.

Выньте фильтр продукта (№ 29). Если в корпусе краскораспылителя есть остатки жидкости для очистки или продукта, слейте их в соответствующие контейнеры.

Очистите или замените фильтр продукта при необходимости. Помните, что загрязнения могут вызвать дефекты покрытия и/или блокировку установки.

Снова соберите фильтр продукта, полностью вставив его во входное отверстие соединителя.

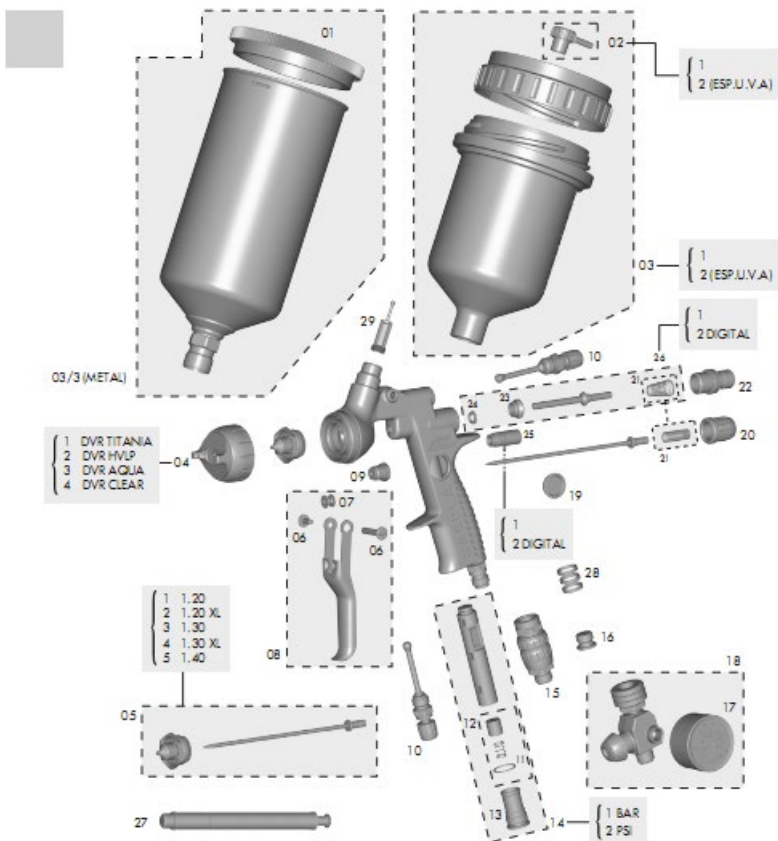
Установите бак, плотно навинтив его на корпус краскораспылителя, чтобы избежать утечек продукта.

Плотно затяните колпачок горловины.

В варианте с колпачком, препятствующем стеканию, наклоните его вперед (краска идет вверх) или назад (краска идет вниз) по мере необходимости.

Проверьте, нет ли утечки.

### **13. Перечень деталей**



№	Код	Кол-во	№	Код	Кол-во	№	Код	Кол-во	№	Код	Кол-во	№	Код	Кол-во
1	57111513	1	4/3	56418629	1	7	51910607	1	14/2	56418559	1	23	54110012	1
2/1	55712157	1	4/4	56418630	1	8	56418632	1	15	56418012	1	24	56418441	1
2/2	55712170	1	5/1	10011137	1	9	56411616	1	16	55712171	1	25/1	57212205	1
3/1	56418432	1	5/2	10011145	1	10	56415258	2	17	54550009	1	25/2	57212223	1
3/2	56418433	1	5/3	10011138	1	11	54250985	1	18	56418020	1	26/1	56418634	1
3/3	56418505	1	5/4	10011139	1	12	56418440	1	19	56410065	1	26/2	56418636	1
4/1	56418627	1	5/5	10011140	1	13	55710004	1	20	56415121	1	27	50210214	1
4/2	56418628	1	6	56418631	1	14/1	56418442	1	21	56418633	1	28	56418635	1
									22	56411623	1	29	56418438	1

#### 14. Очистка

После завершения работы сальник и чашку продукта следует очистить соответствующим разбавителем, чтобы удалить любые остатки продукта.

Опорожните чашку продукта, залейте разбавитель, наденьте и закройте крышку чашки.

Включите механизм и распыляйте разбавитель, пока из установки не пойдет чистый разбавитель. Повторите операцию столько раз, сколько будет необходимо. Удалите любые остатки продукта из краскораспылителя, и очистите чашку салфеткой, пропитанной разбавителем.

Содержите зону вокруг воздушной прокладки чистой от нароста и инородных веществ.

Воздушный форсунка – высокоточный компонент установки. Любая деформация, особенно в отверстиях выхода воздуха, может привести к сбоям в работе и неправильному или недостаточно качественному распылению. При необходимости опустите воздушную форсунку в разбавитель, чтобы смягчить остатки продукта или грязи. После их размягчения продуйте форсунку сжатым воздухом, чтобы удалить любые остатки продукта и разбавителя.

Если Вам понадобится снять воздушную форсунку, используйте соответствующий мягкий предмет, действуйте очень осторожно, избегая любых царапин.

Снимите эластичное кольцо, которое скрепляет ее компоненты.

После демонтажа очистите форсунку разбавителем, используя поставляемую щетку для очистки.

Не используйте твердые или металлические предметы. Заблокированные отверстия форсунки ни в коем случае нельзя очищать острыми или твердыми предметами.

Соберите форсунку.

Для автоматической очистки краскораспылителя, инструментов и аксессуаров, используемых при смешивании и подготовке наносимого продукта, рекомендуем использовать мойки компании SAGOLA.

## **ВАЖНО**

Краскораспылитель можно очищать разбавителями или моющими средствами в мойке для краскораспылителей. Если Вы выбираете такую систему очистки, рекомендуем Вам учитывать следующие замечания. Если их не учитывать, можно повредить краскораспылитель и аннулировать гарантию:

- Не отмачивайте краскораспылитель в растворителях или моющих средствах дольше, чем это необходимо для очистки.
- Не используйте краскораспылитель сразу же после завершения очистки.
- Убедитесь, что внутри не осталось разбавителя или моющего средства и другие системы очистки (ультразвук).
- Не открывайте смотровое стекло цифрового манометра.
- Если Вы открываете корпус батареи цифрового манометра, установите новую прокладку.
- Не чистите смотровое стекло цифрового манометра с острыми, режущими или шероховатыми предметами.

## **15.Смазка**

Первоначальная смазка краскораспылителя удаляется при эксплуатации и очистке. Чтобы гарантировать идеальную работу установки необходимо периодически смазывать резьбу регуляторов и креплений, зоны трения и т.д., особенно после каждой очистки и с еще большей заботой, если краскораспылитель очищался в мойке. Следует слегка смазать движущиеся части после завершения очистки.



Рекомендуем Вам использовать легкое масло SAE 10, природную смазку или вазелин.

Важно убедиться, что используемая смазка не содержит компоненты, которые могут негативно повлиять на качество распыления (силиконы и т.д.)

## **16.Здоровье и безопасность**

Для проведения техобслуживания, ремонта или очистки сначала отсоедините установку от сети подачи сжатого воздуха.

### **Безопасное отсоединение от сети сжатого воздуха:**

Если в баке есть остатки жидкости для очистки или продукта, слейте их в соответствующий контейнер. Если в воздухозаборник установлен пневматический соединитель, отсоедините шланг от краскораспылителя. Если его нет, сбросьте давление из воздушного шланга должным образом и, используя гаечный ключ, отвинтите конец шланга от соединителя воздухозаборника, крепко удерживая краскораспылитель.

### **Безопасное соединение с сетью подачи сжатого воздуха:**

Если в воздухозаборник установлен пневматический соединитель, соедините шланг с

краскораспылителем. Если его нет, крепко удерживайте краскораспылитель и, используя гаечный ключ, навинтите конец шланга на соединитель воздухозаборника. Проверьте, нет ли утечки.

#### **Безопасное отсоединение бака для продукта:**

Выполните очистку как описано в пункте 14. Отсоедините бак, отвинтив входной соединитель продукта, крепко удерживая корпус краскораспылителя.

#### **Безопасное соединение бака для продукта:**

Подсоедините бак, навинтив его на входной соединитель продукта, крепко удерживая корпус краскораспылителя. Проверьте, нет ли утечки.

Никогда не направляйте установку на себя, других людей или животных. Используемые разбавители и растворители могут вызвать серьезную травму.

Мы рекомендуем использовать эту установку в помещении с принудительной вентиляцией и в соответствии с текущими стандартами и нормами в отношении вентиляции.

Держите около установки только то количество продукта и разбавителя, которое требуется для текущей работы. После завершения работы следует вернуть разбавители и наносимый продукт в место их соответствующего хранения.

Держите рабочее место в чистоте и свободным от потенциально опасных отходов (разбавители, тряпки, и т.д.)

При проведении работ в рабочей зоне не должно быть никаких источников возгорания (открытого огня, зажженных сигарет и т.д.), поскольку при работе могут создаваться легко воспламеняемые газы. Кроме того, следует использовать одобренные средства защиты дыхания, слуха и т.д. в соответствии с правилами, установленными в этом отношении.

Если установка используется несоответствующим образом, или вносятся изменения в ее компоненты, это может стать причиной серьезного материального ущерба и травм оператора, других людей и/или животных и даже смерти. Компания SAGOLA S.A. не несет ответственности за любой ущерб, вызванный неправильным использованием установки.

#### **НЕ ДОПУСКАЕТСЯ ПРОВОДИТЬ ЗАМЕНУ БАТАРЕИ В ОПАСНЫХ МЕСТАХ.**

См. регулирующие положения ATEX по взрывоопасным областям.

Не разрешается вскрывать корпус батареи и смотровое стекло манометра в местах, где существует опасность взрыва (стандарт EN 50020. Не меняйте батареи во взрывоопасных местах).

Всегда используйте одобренные дыхательные аппараты дыхания в соответствии с действующими стандартами и регулируемыми положениями для защиты от выбросов вредных веществ, возникающих во время нанесения краски.

Никогда не превышайте максимальное давление воздухозаборника (8 бар). Избыточное давление приводит к большему загрязнению окружающей среды. Установите регулятор давления и предохранительный клапан на шланг подачи сжатого воздуха для краскораспылителя.

В качестве общих защитных мер мы рекомендуем Вам надевать защитные очки в соответствии с конкретными правилами по защите окружающей среды и особенностями рабочего места.

При обращении с продуктом и очистке краскораспылителя надевайте перчатки (см. рекомендации производителя).

Если при работе с краскораспылителем, уровень окружающего шума превышает 85 дБ (А), рекомендуется использовать одобренные средства защиты слуха.

Краскораспылитель представляет собой механического риска перфорации, воздействия или заземления, помимо рисков, возникающих в результате неправильной установки и эксплуатации.

При проведении работ нет никакой вибрации, передающейся от краскораспылителя на любые части тела оператора, и сила отдачи минимальна.



**ИСПОЛЬЗУЙТЕ АНТИСТАТИЧЕСКИЕ ШЛАНГИ КОМПАНИИ SAGOLA, ЧТОБЫ УСТРАНИТЬ ВОЗМОЖНЫЕ ЭЛЕКТРИЧЕСКИЕ РАЗРЯДЫ, КОТОРЫЕ МОГУТ СОЗДАТЬ ОПАСНОСТЬ ПОЖАРА ИЛИ ВЗРЫВА.**

Будьте внимательны при работе с краскораспылителем, чтобы предотвратить любые повреждения, которые могут привести к опасным ситуациям для пользователя или людей, находящихся около установки в результате утечек, поломок и т.д. Не используйте краскораспылитель, если Ваши на умственные способности, восприятие и реакции повлияли различные вещества, такие как алкоголь, наркотики, лекарства, и т.д., или усталость или любые другие причины.

Данный краскораспылитель был разработан для использования при окружающей температуре. Его максимальная рабочая температура 50°C. Хотя температура сжатого воздуха или продукта может быть выше, она не должна превышать максимальную среднюю температуру в корпусе краскораспылителя. Если эта температура превышает 43°C, необходимо использовать средства индивидуальной защиты, например, перчатки, чтобы изолировать Ваши руки от горячей установки.

Использование растворителей и/или моющих средств, содержащих галогенизированные углеводороды (трихлорэтан, метилхлорид и т.д.), может вызвать химические реакции в установке, а также в ее оцинкованных компонентах (трихлорэтан при смешивании с небольшим количеством воды выделяет соляную кислоту). Поэтому такие компоненты могут заржаветь, а в исключительных случаях вызванная химическая реакция может привести к взрыву. Мы рекомендуем Вам использовать продукты, не содержащие указанные выше компоненты. Ни в коем случае не используйте кислоты, соду (щелочи или средства для протравливания и т.д.) для очистки краскораспылителя.

В целом следует соблюдать меры предосторожности при любом обращении с краскораспылителем, чтобы избежать его повреждения.

Соединители должны быть надежно затянуты и быть в хорошем состоянии. Если установлены пневматические соединители, они должны соответствовать стандарту ISO 4414.

Следует усвоить и применять все требования безопасности.

Любое несоблюдение указаний, изложенных в данном руководстве, может привести к несчастным случаям, влияющим на здоровье пользователя, других людей или животных.

Соблюдайте и выполняйте указания, касающиеся охраны окружающей среды.

Всегда держите под рукой паспорта безопасности на применяемые продукты и жидкости для очистки, на случай, если Вам понадобится к ним обратиться.

## **17.Примечания**

Соблюдая указания, изложенные в данном руководстве, Вы сможете гарантировать хорошее распыление и качество покрытия. В случае любых сомнений, пожалуйста, свяжитесь с Технической службой компании SAGOLA.

## 18. Гарантийные условия

Данное оборудование было произведено с высокой точностью и прошло большое количество испытаний перед отгрузкой с завода-изготовителя.

ГАРАНТИЯ действует три года с даты покупки, указанной продавцом в месте, предусмотренном для этой цели и заверенной печатью продавца.

После получения установки заполните гарантийный талон и отправьте его изготовителю для подтверждения и проверки.

ГАРАНТИЯ распространяется на все производственные дефекты, которые будут устранены бесплатно. При этом гарантия не распространяется на все неисправности, вызванные неправильным использованием данного оборудования, таким, как неправильное подключение, поломка в результате падения или аналогичными причинами, естественным износом компонентов и в целом на любые недостатки, не связанные с производством. Также ГАРАНТИЯ будет недействительной, если выяснится, что оборудование ремонтировалось любыми лицами помимо специалистов нашей Технической службы.

Данная ГАРАНТИЯ не поддерживает любые обязательства, принятые на себя любым лицом, кроме специалистов нашей Технической службы.

В случае любой неисправности в течение гарантийного срока приложите к оборудованию заполненное гарантийное свидетельство и доставьте его в ближайший центр технического обслуживания или обратитесь на завод.

Любые другие претензии к поставщику помимо описанных выше, исключаются, особенно в части возмещения ущерба и убытков. Это в равной мере относится к ущербу и повреждениям, возникшим во время консультации, обучения и демонстрации.

Предоставление гарантийных услуг в течение Гарантийного срока не означает продления такого срока.

Любое оборудованию, на которое в документах компании SAGOLA S.A. нет заполненного гарантийного свидетельства, будет отклонено.

Производитель сохраняет за собой право вносить технические изменения.

## 19. Утилизация

Для полной и правильной утилизации краскораспылителя по окончании срока его службы его следует полностью разобрать для повторной переработки, отделив металлические компоненты, пластмассы, электронику, стекло и литий.

Обратите внимание на, что батарея и цифровой манометр содержат вещества и составы, вредные для окружающей среды и здоровья человека. Такие компоненты должны извлекаться в центрах повторной переработки отходов для их нейтрализации или повторного использования.

## 19. Поиск и устранение неисправностей

НЕИСПРАВНОСТИ	ПРИЧИНЫ	УСТРАНЕНИЕ
Пузырьки в чашке с продуктом	Разболтан наконечник жидкости	Затяните
	Загрязненное или поврежденное гнездо корпуса краскораспылителя	Очистите или замените
Не работает регулятор ширины распыления	Загрязнено или повреждено гнездо корпуса краскораспылителя	Очистите или замените
	Разболтана распыляющая форсунка	Затяните форсунку
	Поврежден регулятор ширины	Замените

		распыления	
		Загрязнены или повреждены соединения форсунки	Очистите или замените
Установка не распыляет		Нет продукта	Проверьте и исправьте
		Отсутствует давление воздуха или оно недостаточно	Проверьте и исправьте
		Слишком густой продукт	Разбавьте
		Неисправен регулятор продукта	Исправьте
		Заблокирован канал жидкости	Очистите
Неустойчивое распыление		Недостаточное количество продукта	Долейте
		Продукт не отфильтрован (примеси)	профильтруйте
		Разболтан наконечник жидкости	Затяните
		Трещины в наконечнике жидкости	Замените
		Носившая упаковывающая сальника в голове	Замените
Неправильная ширина распыления		Разболтана форсунка	Затяните форсунку
		Изношен регулятор ширины распыления	Замените
		загрязнены или поврежденные соединения форсунки	Очистите или замените
		Блокировка или вмятины в воздушной форсунке или наконечнике жидкости	Поверните форсунку. Если она поворачивается, проверьте форсунку. В противном случае проверьте наконечник жидкости
Неправильное распыление		Загрязнена воздушная форсунка	Очистите форсунку
		Неправильное давление воздуха	Отрегулируйте давление
		Неправильное количество продукта	Отрегулируйте
		Неправильная вязкость	Отрегулируйте вязкость
		Отверстие ширины распыления	Отрегулируйте
Игла жидкости не закрывается		Инородные тела в наконечнике жидкости	Устраните частицы и очистите
		Загрязнен сальник в головке	Очистите и/или смажьте
		Неправильное сочетание наконечника и иглы	Замените
		Слишком сильно открыт регулятор продукта	Отрегулируйте
		Изношена или не установлена пружина иглы	Замените или установите
		Продукт содержит инородные частицы	Профильтруйте

## 21. Декларация соответствия требованиям ЕС

В соответствии с UNE-EN ISO/IEC 17050-1 (17050-1:2004 ISO/IEC)

Производитель: SAGOLA, S.A.  
Адрес: Урартеа, 6, 01010 ВИТОРИЯ-ГАСТЕЗ (Алава) ИСПАНИЯ  
Настоящим заявляет что продукт: МАЛОГАБАРИТНЫЙ КРАСКОРАСПЫЛИТЕЛЬ  
Бренда: SAGOLA  
Диапазон: 4600 Xtreme  
Производственная линия: 4600 Digital  
4600 Manometer  
ПАРТИЯ: (См. последнюю страницу данного руководства),

В соответствии с существенными положениями по безопасности Приложения к Директиве 94/9/CE.

Продукт соответствует стандартам:

- Директиве по машинам, механизмам и машинному оборудованию (2006/42/CE) и соответствующему переносу на национальное право 1644/2008.
- EN 1953:2013 Оборудование для атомизации и распыления материалов покрытия. Требования безопасности.
- UNE-EN 12100:2012 Безопасность машинного оборудования. Общие принципы проектирования. Оценка степени риска и снижение риска.

Оно также соответствует следующим постановлениям и Директивам:

### Электрическое оборудование:

- Директива АТЕХ (Приложение II к Директиве 94/9/CE).
- UNE EN-60079-0:2013
  - Электрические материалы для взрывоопасных газовых сред.
  - Часть 0: Общие требования.
- UNE EN-60079-11:2013
  - Взрывоопасные среды.
  - Часть 11: Защита оборудования и его собственная безопасность.
- UNE EN-60079-26:2007
  - Взрывоопасные среды.
  - Уровень защиты оборудования (EPL).

Данная модель имеет СЕРТИФИЦИРОВАННЫЙ ТЕКСТ СЕ типа LOM 05АТЕХ2091 X и НОРМАТИВНУЮ МАРКИРОВКУ EX II 2G EX ia IIC T4 Gb

Изготовлена компанией SAGOLA S.A. Урартеа, 6 Витория-Гастез (Испания) с УВЕДОМЛЕНИЕМ ПРОИЗВОДИТЕЛЯ № LOM07АТЕХ9037, предоставленным LOM № 0163, разрешающим ставить на продукт законную маркировку.

### Не электрическое оборудование:

Директива АТЕХ (Директива 94/9/CE) СЕ EX II 2G Т60°С X

Уровень защиты II 2G подходит для использования в Зонах 1 и 2

"X" маркировка - все статическое электричество разряжается через воздушные трубы (воздушные шланги должны быть «НЕ НАКАПЛИВАЮЩИМИ СТАТИЧЕСКИЙ РАЗРЯД»),

UNE EN-13463-1:2011

- Не электрическое оборудование используется для потенциально взрывоопасных сред.

Доступны полная техническая документация и руководство по техобслуживанию.


В Витории-Гастез 09.01.2016


Подписано

/подпись/

Главный инженер

Энрике Санчес Уриондо

Условия гарантии		
Покупатель:		
Адрес		
Город		Регион
Тел	Факс	email
Продавец		
Тел		Факс
Модель		№ оборудования
Печать		Дата покупки
		

Условия гарантии		
Покупатель:		
Адрес		
Город		Регион
Тел	Факс	email
Продавец		
Тел		Факс
Модель		№ оборудования
Печать		Дата покупки
		

**SAGOLA S.A.**  
 Урартеа, 6 , 01010 Витория-Гатез, ИСПАНИЯ  
 Тел.: +34 945 214 150, Факс: +34 945 214 147  
 email: [sagola@sagola.com](mailto:sagola@sagola.com)  
 Вебсайт: [www.sagola.com](http://www.sagola.com)

