

Рихтувальний стенд EASYBENCH 1 GYS 089341

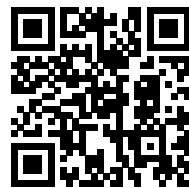


Артикул: 089341

Ціна: **691 624 ГРН**

Custom order

Посилання: <https://beruf.com.ua/pdf/c903f09>



Характеристики



EASYBENCH 1

Рішення 2-в-1 для легкого ремонту конструкцій.

089341

EASYBENCH 1-це набагато більше, ніж просто рихтувальний стенд, він є невід'ємною частиною вашої майстерні. Оснащений підйомним столом висотою 1,60 м і тяговим важелем зусиллям 5 тонн, він служить незамінним повсякденним аксесуаром в будь-якій майстерні, забезпечуючи Вам можливість працювати на потрібній висоті і виконувати будь-які ремонтні роботи при зіткненні. Ця надійна, але в той же час швидка і проста у використанні система забезпечує універсальність і продуктивність. Компактна конструкція заощадить вам цінний робочий простір.

Комплект підйомної системи:

Гідравлічний силовий агрегат з дистанційним управлінням



діапазон 6 см

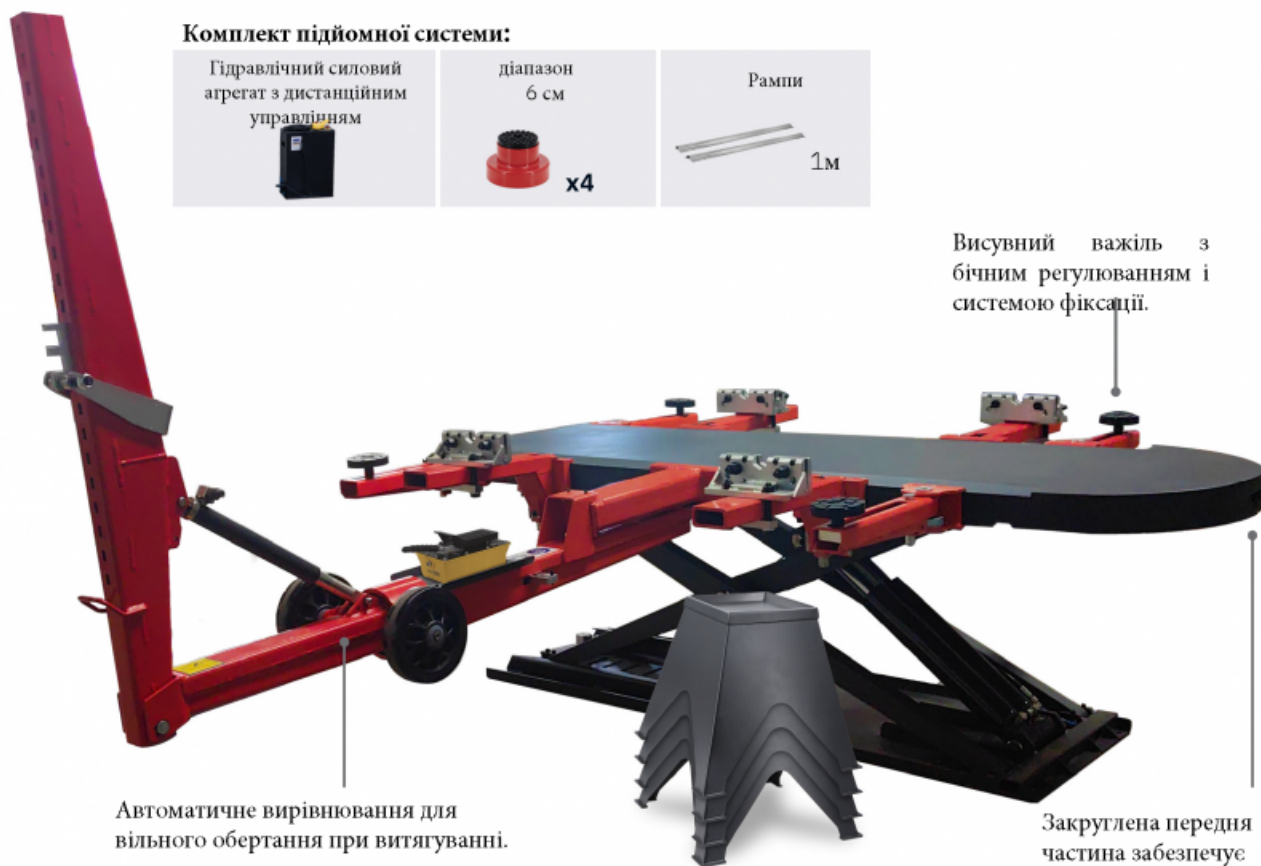


x4

Рампи



1м



Висувний важіль з бічним регулюванням і системою фіксації.

Автоматичне вирівнювання для вільного обертання при витягуванні.

Закруглена передня частина забезпечує ефективне витягування на 180°.

Характеристики

Довжина	2500 мм
Ширина	766 мм
Макс. Висота	1.6 м
Мінімальна висота	110 мм
Вага	600 кг
Макс. вантажопідйомність	2.5 Тонни
Макс. тягове зусилля	5 Тонн
Джерело живлення	400В
Максимальний тиск	10 Бар
Рівень шуму	>70 dB



2.5 T



11cm

5 T



1m60



EASYBENCH 1

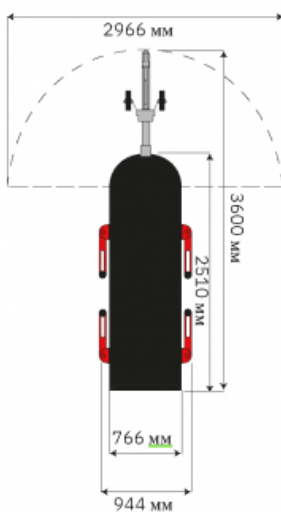
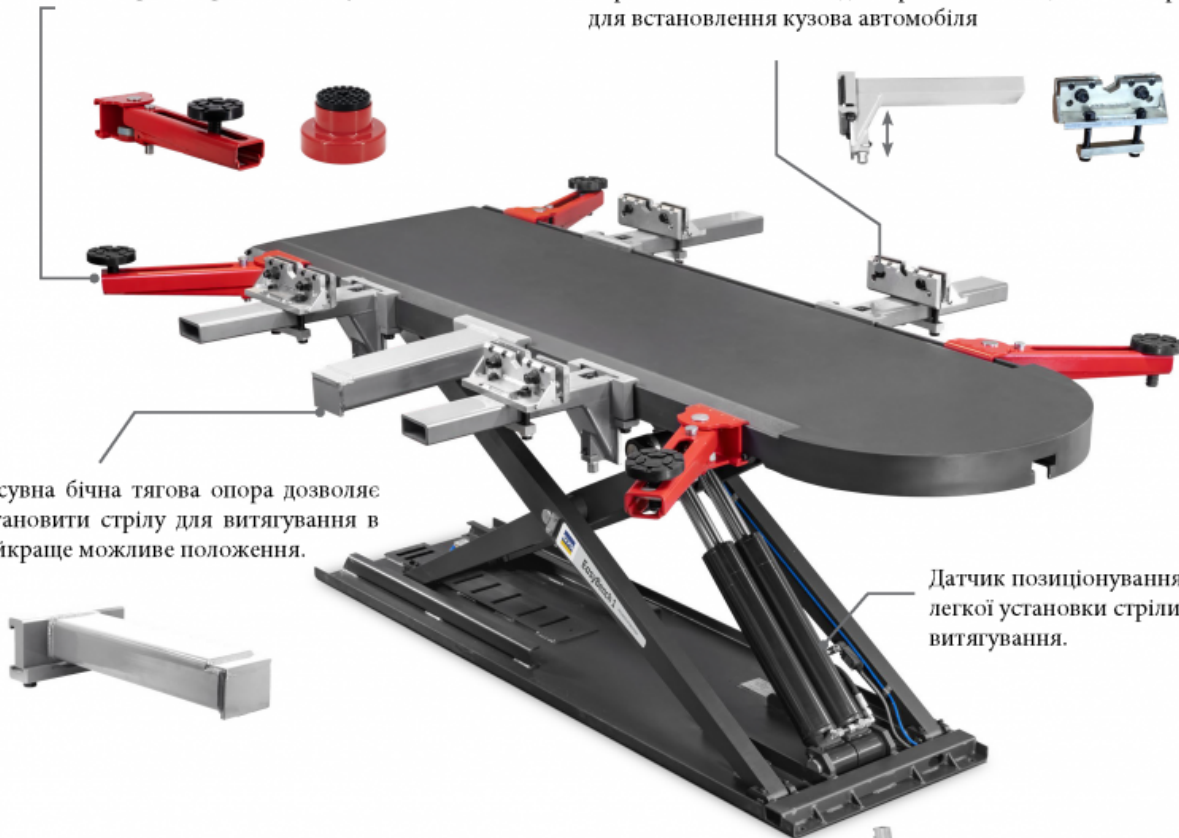
089341

Підйомні важелі повертаються і ковзають по столу. Подовжувачі можна використовувати для установки на будь-який тип транспортного засобу.

Фіксатори опорних кронштейнів є ковзаючими і регулюються по висоті. Фіксатори можна використовувати для кріплення бортів автомобіля або для кріплення спеціального приладдя, для встановлення кузова автомобіля

Висувна бічна тягова опора дозволяє встановити стрілу для витягування в найкраще можливе положення.

Датчик позиціонування для легкої установки стріли для витягування.



Комплект система витягування:

<p>Підставка 40 см</p>  <p>x4</p>	<p>Насос і шланг</p> 	<p>Тягова стріла</p> 	
<p>Опорний і тяговий затискач</p> 	<p>Бічна тягова опора</p> 	<p>Шків для зусилля вниз</p> 	<p>Тяговий ланцюг</p> 
<p>Страховальний трос</p> 		<p>Затискачі для витягування</p> 	



