

Візок для переміщення аварійних автомобілів GYS 063839

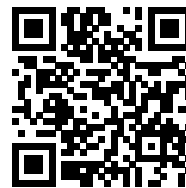


Артикул: 063839

Ціна: **53 968 ГРН**

In stock

Посилання: <https://beruf.com.ua/pdf/OBJb2>



Характеристики

Візок для переміщення аварійних автомобілів GYS 063839

Цей візок зручний для переміщення автомобілів (з або без двигуна, й без коліс) і ідеальна для всіх різновидів кузовних і механічних робіт. Висувні крила дають змогу переміщати автомобілі та кузова різних габаритів.

ТЕХНІЧНІ ХАРАКТЕРИСТИКИ

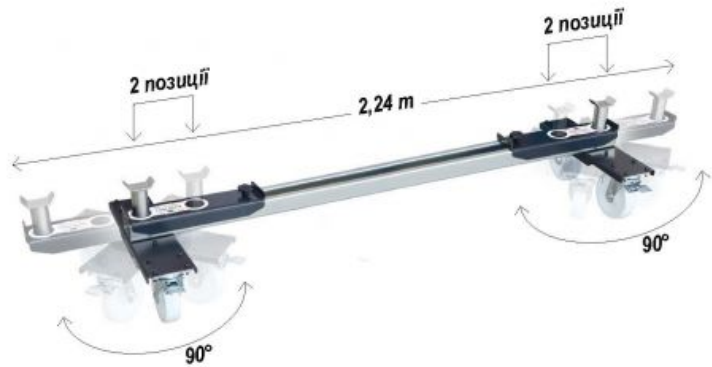
- Рухомий і безпечний:
- Обертання коліс на 90°

- Зручний підкат під автомобіль
- 2 широкі колеса з гальмом
- Регульований та адаптований:
 - Регульовані висувні крила для підймання (макс. 2240 мм).
 - Опорні підшви (в наборі)
 - Затискачі для захоплення за відбивання порогів **(опція)**
- Міцна конструкція:
 - Посилена механічна конструкція
 - Максимальна вантажність: 1 200 кг.

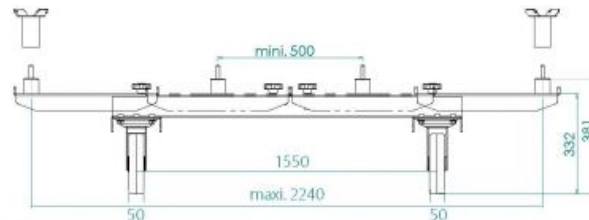
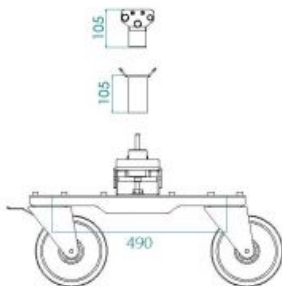
Призначені для полегшення маневреності транспортних засобів як в центрах механічного ремонту, так і в центрах аварійного ремонту, як з механікою, так і без неї. Регульовані кронштейни призначені для всіх типів транспортних засобів.

ОСОБЛИВОСТІ

- **Мобільний та надійний :**
 - 90° поворот колісних опор
 - Легке позиціонування
 - 2 колеса оснащені гальмами
- **Регульовані та адаптовані :**
 - Підйомні рейки регульовані до макс. 2,24 м.
 - Стабілізаційні подушки (в комплекті)
 - Затискачі нижньої рами (опція)
- **Міцна конструкція :**
 - Механічно посилена
 - Максимальна вага : 1 200 кг



РОЗМІРИ



РІЗНІ АКСЕСУАРИ ДЛЯ РІЗНИХ ТИПІВ КУЗОВІВ АВТОМОБІЛІВ:



Підтримка виправлень
(включено)



Інструмент №1
(входить до комплекту)



Стабілізаційні накладки x2
Арт. 059054 (в комплекті)



Інструмент №2
(входить до комплекту)



Затискачі нижньої рами x2*
Арт. 059061 (опція)



Інструмент №3
(опція)

***Рекомендація:**
Використання затискачів для рами з AUTOROLL 1.2T особливо рекомендується при переміщенні довгомірних транспортних засобів по нерівній поверхні.

	1710 x 245 x 160 mm	62 kg	1200 kg max	360 °	

