

АПАРАТ ТОЧКОВОГО ЗВАРЮВАННЯ BMW C7502654

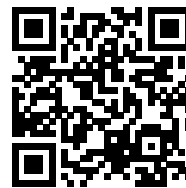


Артикул: BMWC7502654

Ціна: **825 233 ГРН**

Not available

Посилання: <https://beruf.com.ua/pdf/NV6p9>



Характеристики

ОБЛАДНАННЯ ДЛЯ ТОЧКОВОГО ЗВАРЮВАННЯ GYSPOT PTI GENIUS BMW C7502654

Завдяки досвіду світового лідера, GYSPOT PTI GENIUS є точковим зварювальним апаратом майбутнього. Його вбудований інтелект гарантує повну автоматизацію, пропонуючи кузовним майстерням можливість підвищити свою ефективність: Завдяки геніальному G-подібному затискачу з пневматичним відкриванням і легко регульованому, звисаючому, моторизованому кронштейну, що забезпечує широку робочу зону. Це найсучасніша машина для активних кузовних майстерень.

Інноваційний затискач з вбудованим трансформатором

- Легка вага 11,3 кг з важелем G1.

- **80 мм автоматичного відкривання** потужність (20 мм у стані спокою)
- Ручне **надмірне відкривання** важеля для доступу до важкодоступних місць (200 мм розкриття).
- Латунна опора затискача та основа важеля для оптимального електричного контакту (легке обслуговування).
- Функція подвійної дії забезпечує **швидке зняття руки** без використання інструментів.
- Автоматичне підключення охолодження
- Дистанційно керований затискач (відкриття, зварювання, перевірка налаштувань).
- **Блокувальний гіроскоп**, шарикопідшипник, інтегрований в корпус затискача.
- **Високий робочий цикл** (18 точок/хв).
- Опціональний кронштейн G9, сумісний з автоматичним режимом.
- Опціональний односточковий пістолет (опція).

РЕГУЛЬОВАНИЙ ЗВИСАЮЧИЙ КРОНШТЕЙН

- **Висувається на 120 см** від джерела живлення.
- **Моторизована підвісна рука** для регулювання робочої висоти.
- **Зсувний балансир** від робочої зони.
- Гумові **захисні** на кінцях рухомих частин.

РОЗУМНЕ ЗВАРЮВАННЯ

Режим AUTO: машина автоматично розпізнає тип сталі, товщину листа, наявність з'єднання панелей та ізоляційного матеріалу між листовими сталями HSS/VHSS/UHSS/Бор.

Відстеження: Функція запису зберігає характеристики кожної виконаної зварювальної точки на SD-карту, що входить до комплекту поставки. Збережені звіти можна легко перенести на ПК.

ВИСОКА ПРОДУКТИВНІСТЬ

- Зварювальний струм: 14 500 А.
- Сила затиску: 550 даН при тиску повітря 8 бар.
- Рідинне охолодження всього трансформатора, випрямляча, електродів і кришок.
- Нова конструкція циліндра G-затискача та алгоритм зварювання максимізує продуктивність.
- Зручна навігація за допомогою 5,7-дюймового РК-дисплея.
- Автоматичне регулювання тиску між електродами.
- Функція підрахунку точок, щоб визначити, коли потрібно замінити ковпачки.

НАДІЙНІ ТА МОБІЛЬНІ

- Посилений та маневрений візок з 30-літровим баком для охолоджуючої рідини.
- Розширювач на передніх колесах для кращої стійкості.
- Інтегрована опора на 6 кронштейнів.

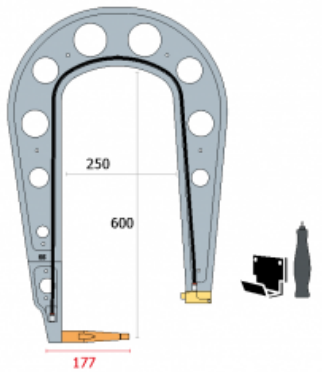
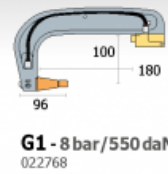
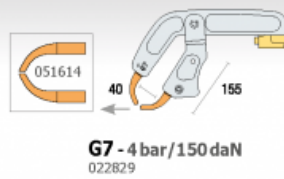
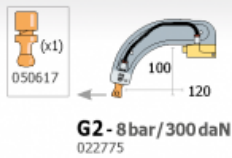
НАДЗВИЧАЙНО ДОВГИЙ, ЕФЕКТИВНИЙ І РЕГУЛЬОВАНИЙ ЗВІСАЮЧИЙ КРОНШТЕЙН

Проста у використанні, регульована та моторизована, нова підвісна рука дозволяє адаптувати висоту до будь-яких умов роботи.

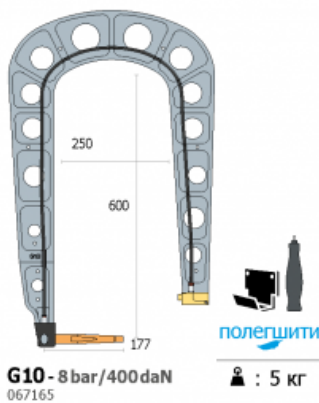
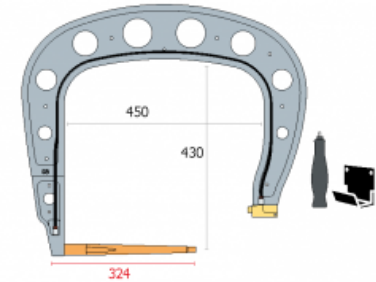
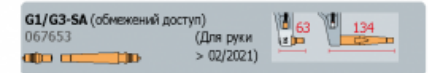
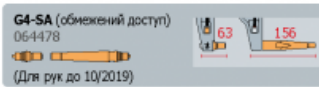
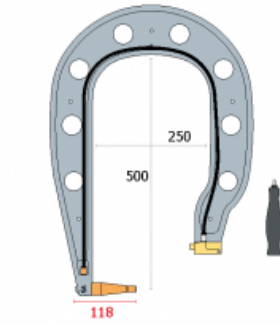
- Дуже широка робоча зона
- Висувається на 120 см від джерела живлення
- Обертається на 30
- Складається для оптимізації простору



ІЗОЛЬОВАНІ РУКИ (НЕОБОВ'ЯЗКОВІ ДОПОВНЕННЯ)



👤 : 6,25 кг



👤 : 5 кг

