

## АПАРАТ ТОЧКОВОГО ЗВАРЮВАННЯ GYS 024878



Артикул: 024878

Ціна: **691 100 ГРН**

Not available

Посилання: <https://beruf.com.ua/pdf/Bel6x>



### Характеристики

#### ОБЛАДНАННЯ ДЛЯ ТОЧКОВОГО ЗВАРЮВАННЯ

#### **GYS POT PTI GENIUS - 400 В**

Завдяки досвіду світового лідера, GYSPOT PTI GENIUS є точковим зварювальним апаратом майбутнього. Його вбудований інтелект гарантує повну автоматизацію, пропонуючи кузовним майстерням можливість підвищити свою ефективність: Завдяки геніальному G-подібному затискачу з пневматичним відкриванням і легко регульованому, звисаючому, моторизованому кронштейну, що забезпечує широку робочу зону. Це найсучасніша машина для активних кузовних майстерень.

## **Інноваційний затискач з вбудованим трансформатором**

- **Легка вага** 11,3 кг з важелем G1.
- **80 мм автоматичного відкривання** потужність (20 мм у стані спокою)
- Ручне **надмірне відкривання** важеля для доступу до важкодоступних місць (200 мм розкриття).
- Латунна опора затискача та основа важеля для оптимального електричного контакту (легке обслуговування).
- Функція подвійної дії забезпечує **швидке зняття руки** без використання інструментів.
- Автоматичне підключення охолодження
- Дистанційно керований затискач (відкриття, зварювання, перевірка налаштувань).
- **Блокувальний гіроскоп**, шарикопідшипник, інтегрований в корпус затискача.
- **Високий робочий цикл** (18 точок/хв).
- Опціональний кронштейн G9, сумісний з автоматичним режимом.
- Опціональний односточковий пістолет (опція).

## **РЕГУЛЬОВАНИЙ ЗВИСАЮЧИЙ КРОНШТЕЙН**

- **Висувається на 120 см** від джерела живлення.
- **Моторизована підвісна рука** для регулювання робочої висоти.
- **Зсувний балансир** від робочої зони.
- Гумові **захисні** на кінцях рухомих частин.

## **РОЗУМНЕ ЗВАРЮВАННЯ**

**Режим AUTO:** машина автоматично розпізнає тип сталі, товщину листа, наявність з'єднання панелей та ізоляційного матеріалу між листовими сталями HSS/VHSS/UHSS/Бор.

**Відстеження:** Функція запису зберігає характеристики кожної виконаної зварювальної

точки на SD-карту, що входить до комплекту поставки. Збережені звіти можна легко перенести на ПК.

## **ВИСОКА ПРОДУКТИВНІСТЬ**

- Зварювальний струм: 14 500 А.
- Сила затиску: 550 даН при тиску повітря 8 бар.
- Рідинне охолодження всього трансформатора, випрямляча, електродів і кришок.
- Нова конструкція циліндра G-затискача та алгоритм зварювання максимізує продуктивність.
- Зручна навігація за допомогою 5,7-дюймового РК-дисплея.
- Автоматичне регулювання тиску між електродами.
- Функція підрахунку точок, щоб визначити, коли потрібно замінити ковпачки.

## **НАДІЙНІ ТА МОБІЛЬНІ**

- Посилений та маневрений візок з 30-літровим баком для охолоджуючої рідини.
- Розширювач на передніх колесах для кращої стійкості.
- Інтегрована опора на 6 кронштейнів.

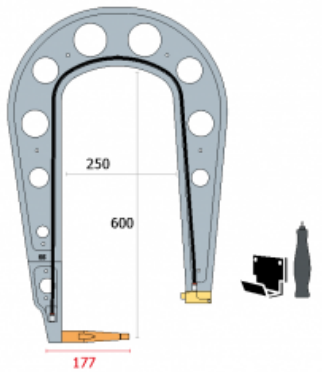
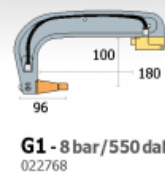
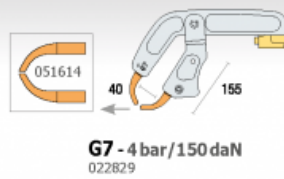
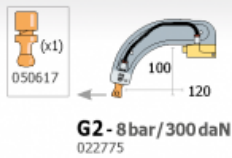
## НАДЗВИЧАЙНО ДОВГИЙ, ЕФЕКТИВНИЙ І РЕГУЛЬОВАНИЙ ЗВІСАЮЧИЙ КРОНШТЕЙН

Проста у використанні, регульована та моторизована, нова підвісна рука дозволяє адаптувати висоту до будь-яких умов роботи.

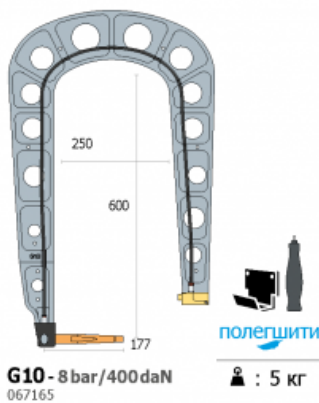
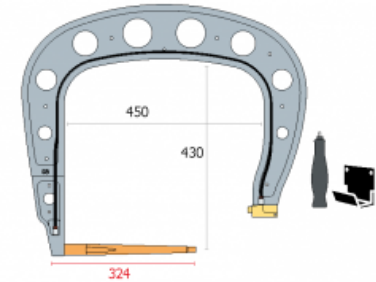
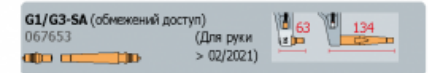
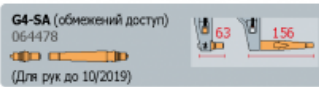
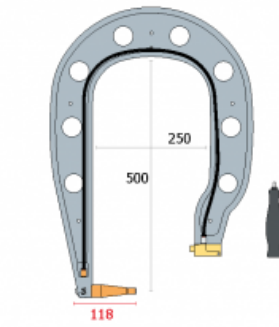
- Дуже широка робоча зона
- Висувається на 120 см від джерела живлення
- Обертається на 30°
- Складається для оптимізації простору



## ІЗОЛЬОВАНІ РУКИ (НЕОБОВ'ЯЗКОВІ ДОПОВНЕННЯ)



👤 : 6,25 кг



👤 : 5 кг

